

Rotweinmaischetank / Immervoll-Lagerbehälter FO-M



Der Speidel FO-M ist eigentlich zwei Behälter in einem. Von Haus aus ist er ein Immervoll-Lagerbehälter, der aber zusätzlich mit langen Füßen, Schwimmdeckel, Galgen und Maischetür versehen ist.

Diese vorkonfigurierte Sonderausstattung macht den FO-M nicht nur preislich sehr interessant, sondern auch überaus vielseitig einsetzbar. Er lässt sich zum einen als Maischbehälter nutzen, zum anderen aber auch als Immervoll-Lagerbehälter.

Eine weitere Anwendungsmöglichkeit bietet der FO-M in Kombination mit einem Mobiltaucher. Diese Flexibilität werden Sie bald nicht mehr missen wollen.

Immervollbehälter und
Maischegärbehälter in einem





SERIENMÄSSIGE AUSSTATTUNG ROTWEINMAISCHETANK / IMMERVOLL-LAGERBEHÄLTER FO-M

- Für drucklose Anwendung
- Edelstahl 1.4301, Oberfläche IIIId (2R), außen marmoriert
- Behälter oben offen mit Verstärkungsrand
- Auf drei langen Füßen stehend
- Literskala außen
- Immervoll-Schwimmdeckel aus Edelstahl 1.4301 mit Dichtschlauch, Luftschlauch, Luftpumpe und Manometer
- Galgen aus Edelstahl 1.4301 mit Seilzug für Immervoll-Schwimmdeckel

Klarablauf

- Verstärkungsplatte mit Bohrung \varnothing 48 mm (zur Aufnahme von Zapflochklappe Gr. 37 oder Einschraub- bzw. Anschweißgewindestutzen NW 40 und NW 50 DIN 11851)

Maischeauslauf










- Bis Tank \varnothing 1.400 mm Maischeauslauf B=310 mm x H=420 mm unten mit nach außen zu öffnender Tür (links angeschlagen)

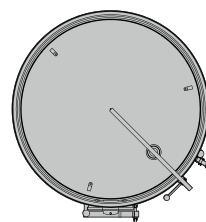
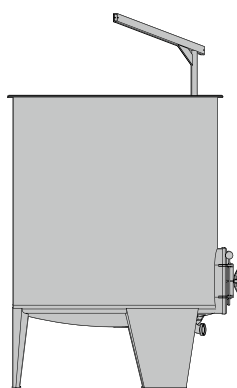
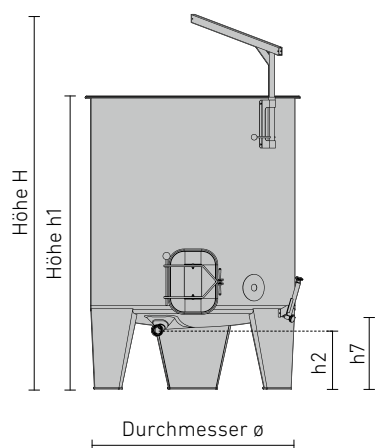
- Ab Tank \varnothing 1.600 mm Maischeauslauf B=400 mm x H=530 mm unten mit nach außen zu öffnender Tür (links angeschlagen)

Totalauslauf

- Gewölbter formstabiler Tankboden mit angeformtem Gefälle nach vorne für vollständige Entleerung, Restablaufbogen mit Außengewinde NW 50 DIN 11851

KONFIGURATIONSBEISPIEL ROTWEINMAISCHETANK / IMMERVOLL-LAGERBEHÄLTER FO-M

Artikel		Bestell-Nr.
	Rotweinmaische-Tank / Immervoll-Weinlagertank FO-M-140-2200 ltr. · h ₁ = 2.010 mm, H = 2.556 mm, H _{ges} = 2.556 mm (H) + ca. 100 mm (Höhenausgleich) = ca. 2.656 mm · Serienmäßige Ausstattung gemäß Seite 77	FO-140 V0135
	Probeentnahme (ab S. 179) · Mit Anschweiß-Gewindestutzen NW 10 DIN 11851 · Mit Probierhahn NW 10 DIN 11851	PE-100A 64949
	Klarablauf (ab S. 175) · Mit Zapflochklappe Gr. 37 montiert	KA-120I
	Füllstand (ab S. 180) · Mit Anschweißgewindestutzen NW10 DIN 11851 · Füllstandsanzeige NW10 montiert	FS-130A FS-130H
	Totalauslauf (ab S. 175) · Mit Kugelhahn NW50 DIN 11851	65158
	Temperaturmessung (ab S. 182) · Bimetall-Zeigerthermometer ø 100 mm, Messbereich - 20 °C bis + 60 °C · Einschraubhülse mit Feststellschraube und Überwurfmutter NW 10 DIN 11851	TM-140C
	Heizen und Kühlen (ab S. 130) · Doppelmantel Form A2 2,0 m ² mit Anschlussgewindestutzen AGG 1" für Anschluss an bauseits vorhandene Warm- / Kaltwasserquelle · Ausführung 1, Stutzenposition A2	1A2
	Entsaftungssieb mit großer Oberfläche (ab S. 193) · Leicht herausnehmbar · Mit Saftentnahme am Tankmantel NW50 DIN 11851 · Mit Kugelhahn NW50 DIN 11851	ESS-7 65158
	Höhenausgleich (ab S. 186) · Mit Höhenausgleich für Tankfüße (H = + ca. 100 mm)	46125

ABMESSUNGEN ROTWEINMAISCHETANK / IMMERVOLL-LAGERBEHÄLTER FO-M

Legende

h1 = Behälterhöhe
 h2 = Auslaufhöhe Restablauf
 h7 = Auslaufhöhe Maischeklappe
 H = Höhe mit Galgen

Inhalt ltr.	ø mm	h1 mm	h2 mm	h7 mm	H mm	Bestell-Nr.
1.100*	1.000	2.010	429	520	2.435	FO-100 V0113
1.600*	1.200	2.007	406	520	2.532	FO-120 V0097
2.200	1.400	2.006	408	520	2.556	FO-140 V0135
3.300	1.400	2.744	408	520	3.294	FO-140 V0136
2.850	1.600	2.006	363	520	2.646	FO-160 V0140
3.850	1.600	2.494	363	520	3.134	FO-160 V0141
4.800	1.600	2.994	363	520	3.634	FO-160 V0142
5.800	1.600	3.494	363	520	4.134	FO-160 V0143
6.800	1.600	3.982	363	520	4.622	FO-160 V0144
7.700	1.600	4.482	363	520	5.122	FO-160 V0145
8.700	1.600	4.982	363	520	5.622	FO-160 V0146
9.700	1.600	5.470	363	520	6.110	FO-160 V0147
3.700	1.800	2.019	361	520	2.694	FO-180 V0052
4.900	1.800	2.507	361	520	3.182	FO-180 V0053
6.100	1.800	3.007	361	520	3.682	FO-180 V0054
7.400	1.800	3.507	361	520	4.182	FO-180 V0055
8.600	1.800	3.995	361	520	4.670	FO-180 V0056
9.800	1.800	4.495	361	520	5.170	FO-180 V0057
11.000	1.800	4.995	361	520	5.670	FO-180 V0058
12.200	1.800	5.483	361	520	6.158	FO-180 V0059
4.500	2.000	2.009	321	520	2.709	FO-200 V0062
6.000	2.000	2.497	321	520	3.197	FO-200 V0063
7.600	2.000	2.997	321	520	3.697	FO-200 V0064
9.100	2.000	3.497	321	520	4.197	FO-200 V0065
10.600	2.000	3.985	321	520	4.685	FO-200 V0066
12.200	2.000	4.485	321	520	5.185	FO-200 V0067
13.800	2.000	4.985	321	520	5.685	FO-200 V0068
15.200	2.000	5.473	321	520	6.173	FO-200 V0069

Tank-ø 1.600 mm: ab Inhalt 6.800 ltr. standardmäßig Kastenfüße
 Tank-ø 1.800 mm: ab Inhalt 8.600 ltr. standardmäßig Kastenfüße
 Tank-ø 2.000 mm: ab Inhalt 10.600 ltr. standardmäßig Kastenfüße
 Tank-ø 2.200 mm + 2.400 mm: generell Kastenfüße

* Anstelle Füße auch mit praktischem PE-Transport- und Lagersockel lieferbar (siehe S. 186)

ROTWEINMAISCHE-TANK / IMMERVOLL-WEINLAGERTANK FO-M: PE-TRANSPORT- / LAGERSOCKEL


Inhalt ltr.	ø mm	h1 mm	h2 mm	h7 mm	H mm	Bestell-Nr.
1.100	1.000	1.718	135	225	2.145	FO-100 V220
1.600	1.200	1.718	115	225	2.245	FO-120 V212

Mobiltaucher



Der Mobiltaucher ist die ideale Ergänzung zum Rotweinaischetank FO-M. Einige unserer Kunden haben mehrere FO-M und einen Mobiltaucher, der dann für alle diese Behälter verwendet werden kann.

Der Mobiltaucher verfügt über einen Schwimmdeckel zur zuverlässigen Abdichtung und das bewährte Speidel-Tauchsystem für die schonende Maischeverarbeitung im flexiblen Einsatz. Er kann mit dem Stapler versetzt werden. Befestigt wird er mittels Edelstahlspanner.

**Neue Ausführung
mit Schwimmdeckel**

Die Steuerung erfolgt wahlweise über eine Zeit- / Intervallsteuerung oder eine manuelle Ein- / Aus-Steuerung.



SERIENMÄSSIGE AUSSTATTUNG MOBILTAUCHER

- Für drucklose Anwendung
- Schwimmdeckel mit bewährtem Tauchsystem von Speidel, mit Dichtschlauch abdichtend
- Edelstahlkufen 140 x 80 mm für Transport, Innenmaß Profil 134 x 74 mm
- Edelstahlspanner zur Befestigung
- Pneumatikzylinder am verstärkten Deckel angeflanscht, Kolbenstange und Eintaucheinheit aus Edelstahl
- Eintauchtiefe 1.000 mm

OPTIONEN MOBILTAUCHER

Zeit- / Intervallsteuerung

- Kleiner, elektronischer Steuer-schrank mit Zeit- und Intervallsteuerung, Anschluss 220 V, 50 Hz, IP44

- Eintauchzeit und Pausenzeit stufenlos einstellbar

Manuell

- Druckluftgesteuerte, manuelle Bedienung mit Schalter Ein / Aus als preisgünstige Alternative ohne Elektroanschluss

SYSTEMVORAUSSETZUNGEN MOBILTAUCHER

Kompressor

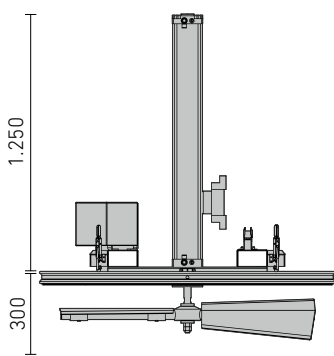
- Kesselinhalt mind. 90 ltr.
- Luftleistung 500 ltr. / min. bei 6 bar

- Die Druckluft vom Kompressor muss mit einer Wartungseinheit aufbereitet werden!
- Wir empfehlen folgende Wartungseinheit: Parker G 1/2" Art.Nr. 90476 (siehe Zubehör Seite 194)

Benötigte Luftmenge

- Eintauchtiefe 1.000 mm
12,3 ltr. / Hub

ABMESSUNGEN MOBILTAUCHER



Inhalt

- Zu Tank ø 1.000 mm 1.100 ltr. Inhalt
- Zu Tank ø 1.200 mm 1.600 ltr. Inhalt
- Zu Tank ø 1.400 mm 2.200 ltr. Inhalt
- Zu Tank ø 1.400 mm 3.300 ltr. Inhalt
- Zu Tank ø 1.600 mm 2.850 ltr. Inhalt
- Zu Tank ø 1.600 mm 3.850 ltr. Inhalt
- Zu Tank ø 1.800 mm 4.900 ltr. Inhalt
- Zu Tank ø 2.000 mm 6.000 ltr. Inhalt

Bestell-Nr. Zeit- / Intervallsteuerung

- 46250
- 46260
- 46270
- 46270
- 46280
- 46280
- 46290
- 46300

Bestell-Nr. Manuell

- 46310
- 46320
- 46330
- 46330
- 46340
- 46340
- 46350
- 46360

Einbauraum + 500 mm über Behälter inkl. Mobiltaucher beachten.