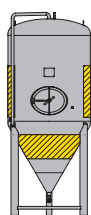
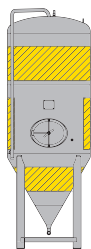


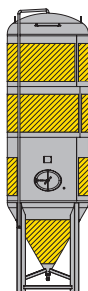
LAYOUTS DOUBLE JACKETS ZKG-3B



L92



L93



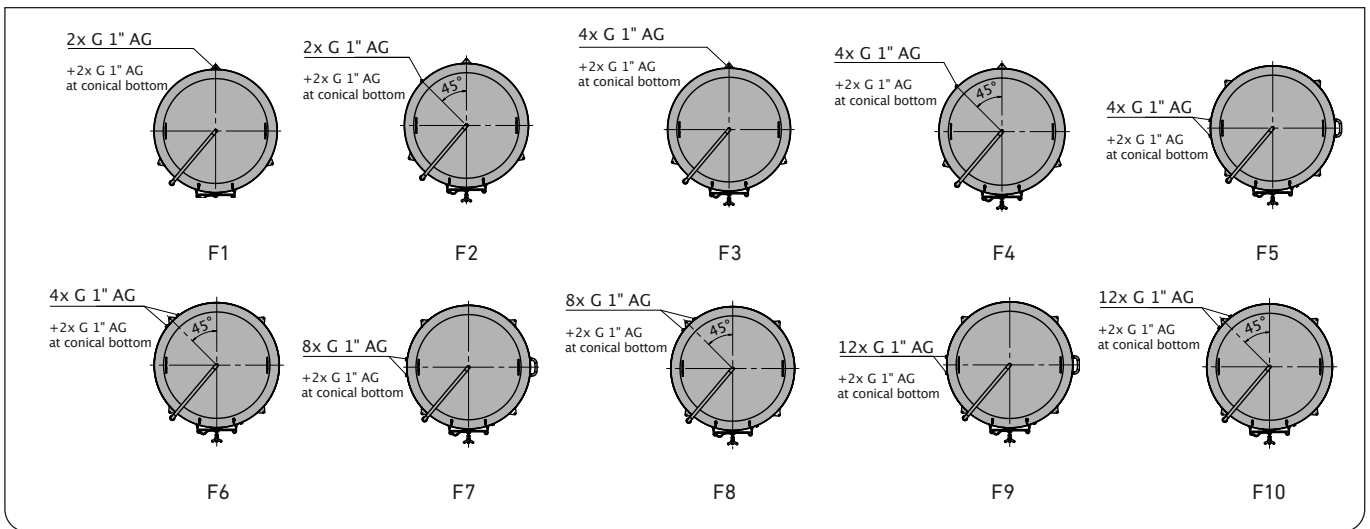
L94

DOUBLE JACKETS ZKG-3B Ø 1,000–1,600 MM

Capacity litres	Tank-Ø mm	Version	Connection position	Layout	Surface tank shell m ²	Surface conical bottom m ²	hd1 mm	hd2 mm	Order No.
300	*630	1	B1 : B2	L92	0.9	0.3	500	-	1B1 : 1B2
800	1,000	1	F1 : F2	L92	1.0	0.8	500	-	1F1 : 1F2
900	1,000	1	F1 : F2	L92	1.0	0.8	500	-	1F1 : 1F2
1,100	1,000	1	F1 : F2	L92	1.6	0.8	750	-	1F1 : 1F2
1,200	1,000	1	F1 : F2	L92	1.6	0.8	750	-	1F1 : 1F2
1,500	1,000	1	F1 : F2	L92	2.1	0.8	1,000	-	1F1 : 1F2
1,700	1,000	1	F3 : F4	L93	3.1	0.8	750	500	1F3 : 1F4
1,800	1,000	1	F3 : F4	L93	3.1	0.8	750	500	1F3 : 1F4
2,050	1,000	1	F3 : F4	L93	3.1	0.8	1,000	500	1F3 : 1F4
2,250	1,000	1	F3 : F4	L93	4.4	0.8	1,000	750	1F3 : 1F4
1,800	1,200	1	F1 : F2	L92	2.0	1.3	750	-	1F1 : 1F2
2,000	1,200	1	F1 : F2	L92	2.6	1.3	1,000	-	1F1 : 1F2
2,400	1,200	1	F3 : F4	L93	3.8	1.3	750	500	1F3 : 1F4
3,000	1,200	1	F3 : F4	L93	4.2	1.3	1,000	500	1F3 : 1F4
3,300	1,200	1	F3 : F4	L93	5.2	1.3	1,000	750	1F3 : 1F4
2,400	1,400	1	F1 : F2	L92	2.4	2.0	750	-	1F1 : 1F2
3,000	1,400	1	F1 : F2	L92	3.3	2.0	1,000	-	1F1 : 1F2
3,600	1,400	1	F3 : F4	L93	4.6	2.0	750	500	1F3 : 1F4
4,000	1,400	1	F3 : F4	L93	4.6	2.0	750	500	1F3 : 1F4
4,400	1,400	1	F3 : F4	L93	5.5	2.0	1,000	500	1F3 : 1F4
4,700	1,400	1	F3 : F4	L93	6.5	2.0	1,000	750	1F3 : 1F4
5,100	1,400	1	F3 : F4	L93	8.4	2.0	1,250	1,000	1F3 : 1F4
3,500	1,600	1	F1 : F2	L92	2.9	2.3	750	-	1F1 : 1F2
4,000	1,600	1	F1 : F2	L92	3.8	2.3	1,000	-	1F1 : 1F2
4,500	1,600	1	F1 : F2	L92	4.8	2.3	1,250	-	1F1 : 1F2
5,000	1,600	1	F3 : F4	L93	5.3	2.3	750	500	1F3 : 1F4
5,500	1,600	1	F3 : F4	L93	5.3	2.3	750	500	1F3 : 1F4
6,000	1,600	1	F3 : F4	L93	7.5	2.3	1,000	750	1F3 : 1F4
6,500	1,600	1	F3 : F4	L93	7.5	2.3	1,000	750	1F3 : 1F4
7,000	1,600	1	F3 : F4	L93	9.7	2.3	1,250	1,000	1F3 : 1F4
7,500	1,600	1	F3 : F4	L93	9.7	2.3	1,250	1,000	1F3 : 1F4

* only available as a FD tank

CONNECTION POSITIONS DOUBLE JACKETS ZKG-3B



DOUBLE JACKETS ZKG-3B Ø 1,800–2,200 MM

Capacity litres	Tank-ø mm	Version	Connection		Surface Layout	Surface tank shell m ²	Surface conical bottom m ²	hd1 mm	hd2 mm	hd3 mm	Order No.
			position	Layout							
4,750	1,800	1	F1	F2	L92	3.1	3.0	750	-	-	1F1 : 1F2
5,400	1,800	1	F1	F2	L92	4.5	3.0	1,000	-	-	1F1 : 1F2
6,000	1,800	1	F1	F2	L92	4.5	3.0	1,000	-	-	1F1 : 1F2
6,600	1,800	1	F3	F4	L93	5.9	3.0	750	500	-	1F3 : 1F4
7,200	1,800	1	F3	F4	L93	5.9	3.0	750	500	-	1F3 : 1F4
7,800	1,800	1	F3	F4	L93	7.3	3.0	750	750	-	1F3 : 1F4
8,500	1,800	1	F3	F4	L93	8.7	3.0	1,000	750	-	1F3 : 1F4
9,100	1,800	1	F3	F4	L93	8.7	3.0	1,000	750	-	1F3 : 1F4
9,700	1,800	1	F3	F4	L93	11.5	3.0	1,000	1,000	-	1F3 : 1F4
6,200	2,000	1	F1	F2	L92	3.8	3.5	750	-	-	1F1 : 1F2
6,900	2,000	1	F1	F2	L92	5.1	3.5	1,000	-	-	1F1 : 1F2
7,700	2,000	1	F1	F2	L92	5.1	3.5	1,000	-	-	1F1 : 1F2
8,500	2,000	1	F3	F4	L93	6.9	3.5	750	500	-	1F3 : 1F4
9,200	2,000	1	F3	F4	L93	6.9	3.5	750	500	-	1F3 : 1F4
10,000	2,000	1	F3	F4	L93	8.4	3.5	750	750	-	1F3 : 1F4
10,800	2,000	1	F3	F4	L93	9.7	3.5	1,000	750	-	1F3 : 1F4
11,500	2,000	1	F3	F4	L93	9.7	3.5	1,000	750	-	1F3 : 1F4
12,300	2,000	1	F3	F4	L93	11.3	3.5	1,000	1,000	-	1F3 : 1F4
7,800	2,200	1	F5	F6	L92	3.7	2.8	750	-	-	1F5 : 1F6
8,800	2,200	1	F5	F6	L92	5.0	2.8	1,000	-	-	1F5 : 1F6
9,700	2,200	1	F5	F6	L92	6.2	2.8	1,250	-	-	1F5 : 1F6
10,500	2,200	1	F7	F8	L93	7.0	2.8	750	500	-	1F7 : 1F8
11,500	2,200	1	F7	F8	L93	7.0	2.8	750	500	-	1F7 : 1F8
12,500	2,200	1	F7	F8	L93	8.3	2.8	1,000	500	-	1F7 : 1F8
14,300	2,200	1	F7	F8	L93	10.0	2.8	1,000	750	-	1F7 : 1F8
15,200	2,200	1	F7	F8	L93	10.0	2.8	1,000	750	-	1F7 : 1F8
17,200	2,200	1	F7	F8	L93	11.7	2.8	1,000	1,000	-	1F7 : 1F8
18,000	2,200	1	F7	F8	L93	11.7	2.8	1,000	1,000	-	1F7 : 1F8
19,000	2,200	1	F9	F10	L94	15.0	2.8	1,000	750	750	1F9 : 1F10
20,000	2,200	1	F9	F10	L94	15.0	2.8	1,000	750	750	1F9 : 1F10