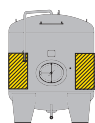
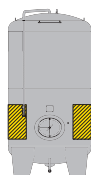


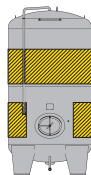
LAYOUTS DOPPELMÄNTEL FS-MO-1B / FS-MO-3B



L95



L105

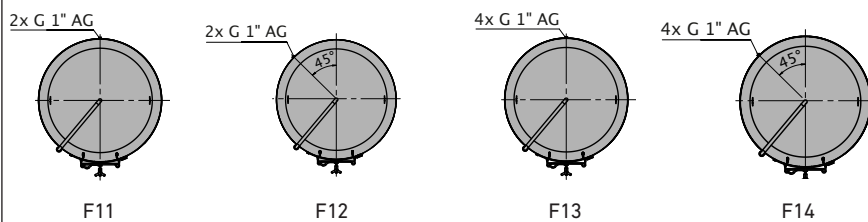


L96

DOPPELMÄNTEL FS-MO-1B / FS-MO-3B Ø 630–1.600 MM

Inhalt	Tank-ø	Ausführung	Stutzenposition	Layout	Fläche	hd1	hd2	hd3	Bestell-Nr.
ltr.	mm				m ²	mm	mm	%	montiert
280	630	1	B1 : B2	L95	0,9	500	-	-	1B : 1B2
600	1.000	1	F11 : F12	L95	1,0	500	-	-	1F11 : 1F12
750	1.000	1	F11 : F12	L95	1,0	500	-	-	1F11 : 1F12
950	1.000	1	F11 : F12	L95	1,6	750	-	-	1F11 : 1F12
1.150	1.000	1	F11 : F12	L95	1,6	750	-	-	1F11 : 1F12
1.350	1.000	1	F11 : F12	L95	1,6	750	-	-	1F11 : 1F12
1.500	1.000	1	F11 : F12	L105	1,6	750	-	-	1F11 : 1F12
1.750	1.000	1	F11 : F12	L105	1,6	750	-	-	1F11 : 1F12
1.900	1.000	1	F11 : F12	L105	2,1	1.000	-	-	1F11 : 1F12
2.100	1.000	1	F11 : F12	L105	2,1	1.000	-	-	1F11 : 1F12
1.450	1.200	1	F11 : F12	L95	1,3	500	-	-	1F11 : 1F12
1.750	1.200	1	F11 : F12	L95	2,0	750	-	-	1F11 : 1F12
1.800	1.200	1	F11 : F12	L95	2,0	750	-	-	1F11 : 1F12
2.000	1.200	1	F11 : F12	L95	2,0	750	-	-	1F11 : 1F12
2.250	1.200	1	F11 : F12	L105	2,0	750	-	-	1F11 : 1F12
2.400	1.200	1	F11 : F12	L105	2,0	750	-	-	1F11 : 1F12
2.550	1.200	1	F11 : F12	L105	2,0	750	-	-	1F11 : 1F12
2.800	1.200	1	F11 : F12	L105	2,6	1.000	-	-	1F11 : 1F12
3.100	1.200	1	F11 : F12	L105	2,6	1.000	-	-	1F11 : 1F12
2.100	1.400	1	F11 : F12	L95	2,4	750	-	-	1F11 : 1F12
2.400	1.400	1	F11 : F12	L95	2,4	750	-	-	1F11 : 1F12
2.450	1.400	1	F11 : F12	L95	2,4	750	-	-	1F11 : 1F12
2.850	1.400	1	F11 : F12	L95	2,4	750	-	-	1F11 : 1F12
3.000	1.400	1	F11 : F12	L95	2,4	750	-	-	1F11 : 1F12
3.200	1.400	1	F11 : F12	L105	2,4	750	-	-	1F11 : 1F12
3.600	1.400	1	F11 : F12	L105	2,4	750	-	-	1F11 : 1F12
4.000	1.400	1	F11 : F12	L105	3,3	1.000	-	-	1F11 : 1F12
4.300	1.400	1	F11 : F12	L105	3,3	1.000	-	-	1F11 : 1F12
4.700	1.400	1	F11 : F12	L105	4,1	1.250	-	-	1F11 : 1F12
5.100	1.400	1	F11 : F12	L105	4,1	1.250	-	-	1F11 : 1F12
2.800	1.600	1	F11 : F12	L95	2,9	750	-	-	1F11 : 1F12
3.050	1.600	1	F11 : F12	L95	2,9	750	-	-	1F11 : 1F12
3.300	1.600	1	F11 : F12	L95	2,9	750	-	-	1F11 : 1F12
3.500	1.600	1	F11 : F12	L95	2,9	750	-	-	1F11 : 1F12
3.800	1.600	1	F11 : F12	L95	2,9	750	-	-	1F11 : 1F12
4.000	1.600	1	F11 : F12	L95	2,9	750	-	-	1F11 : 1F12
4.300	1.600	1	F11 : F12	L95	2,9	750	-	-	1F11 : 1F12
4.500	1.600	1	F11 : F12	L105	2,9	750	-	-	1F11 : 1F12
4.800	1.600	1	F11 : F12	L105	2,9	750	-	-	1F11 : 1F12
5.000	1.600	1	F13 : F14	L96	5,4	750	500	-	1F13 : 1F14
5.300	1.600	1	F13 : F14	L96	5,4	750	500	-	1F13 : 1F14
5.500	1.600	1	F13 : F14	L96	5,4	750	500	-	1F13 : 1F14
5.800	1.600	1	F13 : F14	L96	5,4	750	500	-	1F13 : 1F14
6.000	1.600	1	F13 : F14	L96	5,4	750	500	-	1F13 : 1F14
6.300	1.600	1	F13 : F14	L96	5,4	750	500	-	1F13 : 1F14
6.500	1.600	1	F13 : F14	L96	5,4	750	500	-	1F13 : 1F14
6.800	1.600	1	F13 : F14	L96	5,4	750	500	-	1F13 : 1F14

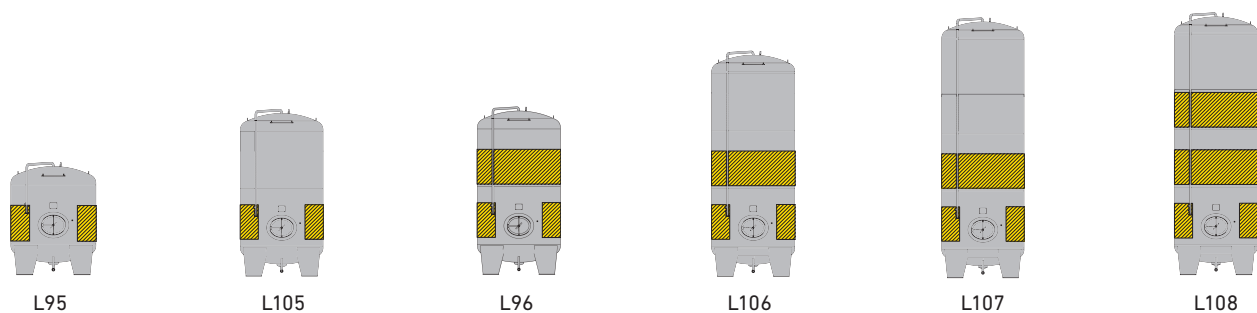
STUTZENPOSITIONEN DOPPELMÄNTEL FS-MO-1B / FS-MO-3B



DOPPELMÄNTEL FS-MO-1B / FS-MO-3B Ø 1.800–2.000 MM

Inhalt	Tank-Ø	Ausführung	Stützenposition	Layout	Fläche	hd1	hd2	hd3	Bestell-Nr.
ltr.	mm				m ²	mm	mm	%	montiert
3.700	1.800	1	F11 : F12	L95	3,1	750	-	-	1F11 : 1F12
4.000	1.800	1	F11 : F12	L95	3,1	750	-	-	1F11 : 1F12
4.300	1.800	1	F11 : F12	L95	3,1	750	-	-	1F11 : 1F12
4.700	1.800	1	F11 : F12	L95	3,1	750	-	-	1F11 : 1F12
5.000	1.800	1	F11 : F12	L95	3,1	750	-	-	1F11 : 1F12
5.300	1.800	1	F11 : F12	L95	3,1	750	-	-	1F11 : 1F12
5.500	1.800	1	F13 : F14	L96	5,9	750	500	-	1F13 : 1F14
5.900	1.800	1	F13 : F14	L96	5,9	750	500	-	1F13 : 1F14
6.200	1.800	1	F13 : F14	L96	5,9	750	500	-	1F13 : 1F14
6.500	1.800	1	F13 : F14	L96	5,9	750	500	-	1F13 : 1F14
6.800	1.800	1	F13 : F14	L96	5,9	750	500	-	1F13 : 1F14
7.100	1.800	1	F13 : F14	L96	5,9	750	500	-	1F13 : 1F14
7.400	1.800	1	F13 : F14	L96	5,9	750	500	-	1F13 : 1F14
7.800	1.800	1	F13 : F14	L96	5,9	750	500	-	1F13 : 1F14
8.100	1.800	1	F13 : F14	L96	7,0	1.000	500	-	1F13 : 1F14
8.400	1.800	1	F13 : F14	L96	7,0	1.000	500	-	1F13 : 1F14
8.700	1.800	1	F13 : F14	L96	7,0	1.000	500	-	1F13 : 1F14
4.700	2.000	1	F11 : F12	L95	3,8	750	-	-	1F11 : 1F12
5.200	2.000	1	F11 : F12	L95	3,8	750	-	-	1F11 : 1F12
5.500	2.000	1	F11 : F12	L95	3,8	750	-	-	1F11 : 1F12
6.000	2.000	1	F11 : F12	L95	3,8	750	-	-	1F11 : 1F12
6.300	2.000	1	F11 : F12	L95	3,8	750	-	-	1F11 : 1F12
6.800	2.000	1	F11 : F12	L95	3,8	750	-	-	1F11 : 1F12
7.000	2.000	1	F11 : F12	L105	3,8	750	-	-	1F11 : 1F12
7.500	2.000	1	F11 : F12	L105	3,8	750	-	-	1F11 : 1F12
7.800	2.000	1	F11 : F12	L105	3,8	750	-	-	1F11 : 1F12
8.300	2.000	1	F13 : F14	L96	6,9	750	500	-	1F13 : 1F14
8.600	2.000	1	F13 : F14	L96	6,9	750	500	-	1F13 : 1F14
9.100	2.000	1	F13 : F14	L96	6,9	750	500	-	1F13 : 1F14
9.400	2.000	1	F13 : F14	L96	6,9	750	500	-	1F13 : 1F14
9.900	2.000	1	F13 : F14	L96	6,9	750	500	-	1F13 : 1F14
10.100	2.000	1	F13 : F14	L96	8,2	1.000	500	-	1F13 : 1F14
10.600	2.000	1	F13 : F14	L96	8,2	1.000	500	-	1F13 : 1F14
10.900	2.000	1	F13 : F14	L96	8,2	1.000	500	-	1F13 : 1F14

LAYOUTS DOPPELMÄNTEL FS-MO-1B / FS-MO-3B

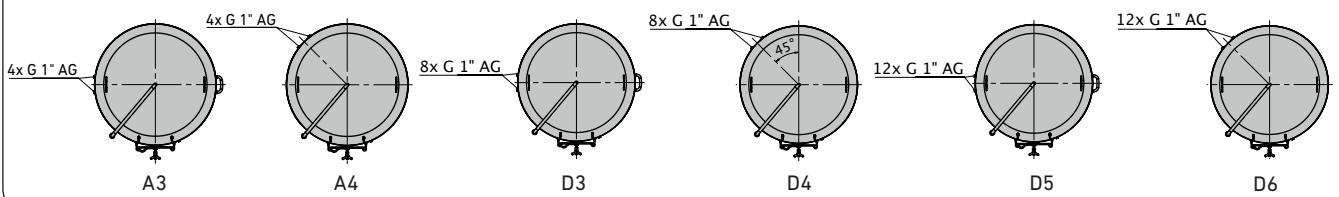


DOPPELMÄNTEL FS-MO-1B / FS-MO-3B Ø 2.200–2.400 MM

Inhalt	Tank-ø	Ausführung	Stützenposition	Layout	Fläche	hd1	hd2	hd3	Bestell-Nr.
ltr.	mm				m ²	mm	mm	%	montiert
6.500	2.200	1	A3 : A4	L95	3,7	750	-	-	1A3 : 1A4
7.400	2.200	1	A3 : A4	L95	4,9	1.000	-	-	1A3 : 1A4
8.400	2.200	1	A3 : A4	L105	4,9	1.000	-	-	1A3 : 1A4
9.200	2.200	1	D3 : D4	L96	7,0	750	500	-	1D3 : 1D4
10.200	2.200	1	D3 : D4	L96	7,0	750	500	-	1D3 : 1D4
12.000	2.200	1	D3 : D4	L96	8,2	1.000	500	-	1D3 : 1D4
14.000	2.200	1	D3 : D4	L96	8,2	1.000	500	-	1D3 : 1D4
15.000	2.200	1	D3 : D4	L106	9,1	1.000	625	-	1D3 : 1D4
16.000	2.200	1	D3 : D4	L106	11,2	1.250	750	-	1D3 : 1D4
16.800	2.200	1	D3 : D4	L106	11,2	1.250	750	-	1D3 : 1D4
18.500	2.200	1	D3 : D4	L106	11,2	1.250	750	-	1D3 : 1D4
19.000	2.200	1	D3 : D4	L106	11,6	1.000	1.000	-	1D3 : 1D4
20.000	2.200	1	D3 : D4	L106	11,6	1.000	1.000	-	1D3 : 1D4
7.800	2.400	1	A3 : A4	L95	4,1	750	-	-	1A3 : 1A4
8.000	2.400	1	A3 : A4	L95	4,1	750	-	-	1A3 : 1A4
8.900	2.400	1	A3 : A4	L95	5,5	1.000	-	-	1A3 : 1A4
9.200	2.400	1	A3 : A4	L95	5,5	1.000	-	-	1A3 : 1A4
10.000	2.400	1	A3 : A4	L95	5,5	1.000	-	-	1A3 : 1A4
10.300	2.400	1	A3 : A4	L95	5,5	1.000	-	-	1A3 : 1A4
12.200	2.400	1	D3 : D4	L96	9,2	1.000	500	-	1D3 : 1D4
12.500	2.400	1	D3 : D4	L96	9,2	1.000	500	-	1D3 : 1D4
14.500	2.400	1	D3 : D4	L96	9,2	1.000	500	-	1D3 : 1D4
15.800	2.400	1	D3 : D4	L96	10,0	1.000	625	-	1D3 : 1D4
16.200	2.400	1	D3 : D4	L96	10,0	1.000	625	-	1D3 : 1D4
17.000	2.400	1	D3 : D4	L96	10,0	1.000	625	-	1D3 : 1D4
17.300	2.400	1	D3 : D4	L96	10,0	1.000	625	-	1D3 : 1D4
19.200	2.400	1	D3 : D4	L106	10,0	1.000	625	-	1D3 : 1D4
19.500	2.400	1	D3 : D4	L106	10,0	1.000	625	-	1D3 : 1D4
20.400	2.400	1	D3 : D4	L106	10,0	1.000	625	-	1D3 : 1D4
20.500	2.400	1	D3 : D4	L106	10,0	1.000	625	-	1D3 : 1D4
22.500	2.400	1	D3 : D4	L106	12,7	1.000	1.000	-	1D3 : 1D4
23.000	2.400	1	D3 : D4	L106	12,7	1.000	1.000	-	1D3 : 1D4
23.500	2.400	1	D3 : D4	L106	12,7	1.000	1.000	-	1D3 : 1D4
24.000	2.400	1	D3 : D4	L107	12,7	1.000	1.000	-	1D3 : 1D4
24.800	2.400	1	D3 : D4	L107	12,7	1.000	1.000	-	1D3 : 1D4
25.000	2.400	1	D3 : D4	L107	12,7	1.000	1.000	-	1D3 : 1D4

D3 = Kombination A3/B5 D4 = Kombination A4/B6

STUTZENPOSITIONEN DOPPELMÄNTEL FS-MO-1B / FS-MO-3B

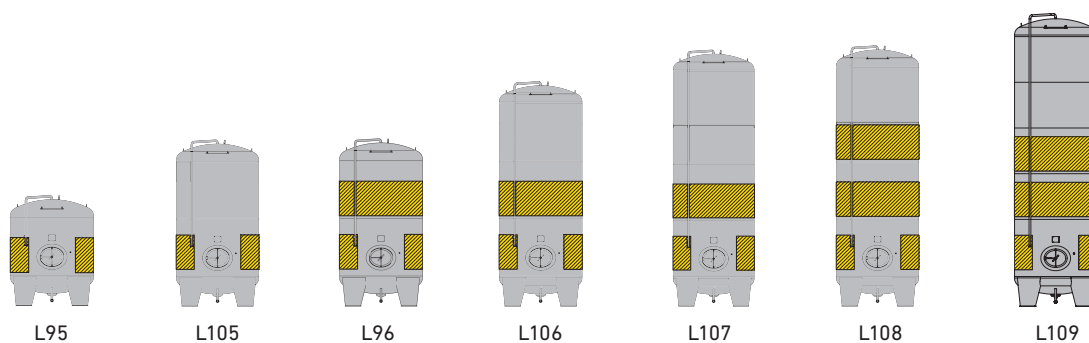


DOPPELMÄNTEL FS-MO-1B / FS-MO-3B Ø 2.600–2.800 MM

Inhalt	Tank-Ø	Ausführung	Stützenposition	Layout	Fläche	hd1	hd2	hd3	Bestell-Nr.
ltr.	mm				m ²	mm	mm	%	montiert
9.900	2.600	1	A3 : A4	L95	5,9	1.000	-	-	1A3 : 1A4
10.200	2.600	1	A3 : A4	L95	5,9	1.000	-	-	1A3 : 1A4
11.200	2.600	1	A3 : A4	L95	5,9	1.000	-	-	1A3 : 1A4
11.500	2.600	1	A3 : A4	L95	5,9	1.000	-	-	1A3 : 1A4
12.500	2.600	1	A3 : A4	L95	5,9	1.000	-	-	1A3 : 1A4
12.600	2.600	1	A3 : A4	L95	5,9	1.000	-	-	1A3 : 1A4
13.600	2.600	1	D3 : D4	L96	8,3	750	500	-	1D3 : 1D4
14.000	2.600	1	D3 : D4	L96	8,3	750	500	-	1D3 : 1D4
16.500	2.600	1	D3 : D4	L96	9,8	1.000	500	-	1D3 : 1D4
16.600	2.600	1	D3 : D4	L96	9,8	1.000	500	-	1D3 : 1D4
17.500	2.600	1	D3 : D4	L96	9,8	1.000	500	-	1D3 : 1D4
18.000	2.600	1	D3 : D4	L96	9,8	1.000	500	-	1D3 : 1D4
20.300	2.600	1	D3 : D4	L106	11,8	1.000	750	-	1D3 : 1D4
20.500	2.600	1	D3 : D4	L106	11,8	1.000	750	-	1D3 : 1D4
21.500	2.600	1	D3 : D4	L106	11,8	1.000	750	-	1D3 : 1D4
22.000	2.600	1	D3 : D4	L106	11,8	1.000	750	-	1D3 : 1D4
24.200	2.600	1	D3 : D4	L106	13,8	1.000	1.000	-	1D3 : 1D4
24.500	2.600	1	D3 : D4	L106	13,8	1.000	1.000	-	1D3 : 1D4
25.500	2.600	1	D3 : D4	L106	13,8	1.000	1.000	-	1D3 : 1D4
26.000	2.600	1	D3 : D4	L106	13,8	1.000	1.000	-	1D3 : 1D4
27.000	2.600	1	D3 : D4	L106	13,8	1.000	1.000	-	1D3 : 1D4
28.000	2.600	1	D3 : D4	L106	13,8	1.000	1.000	-	1D3 : 1D4
28.500	2.600	1	D3 : D4	L106	13,8	1.000	1.000	-	1D3 : 1D4
29.500	2.600	1	D3 : D4	L107	13,8	1.000	1.000	-	1D3 : 1D4
30.000	2.600	1	D3 : D4	L107	13,8	1.000	1.000	-	1D3 : 1D4
32.000	2.600	1	D3 : D4	L107	13,8	1.000	1.000	-	1D3 : 1D4
32.500	2.600	1	D3 : D4	L107	13,8	1.000	1.000	-	1D3 : 1D4
11.800	2.800	1	A3 : A4	L95	6,4	1.000	-	-	1A3 : 1A4
12.100	2.800	1	A3 : A4	L95	6,4	1.000	-	-	1A3 : 1A4
13.400	2.800	1	A3 : A4	L95	7,9	1.250	-	-	1A3 : 1A4
13.600	2.800	1	A3 : A4	L95	7,9	1.250	-	-	1A3 : 1A4
15.000	2.800	1	D3 : D4	L96	9,0	750	500	-	1D3 : 1D4
16.500	2.800	1	D3 : D4	L96	9,0	750	500	-	1D3 : 1D4
18.000	2.800	1	D3 : D4	L96	10,7	1.000	500	-	1D3 : 1D4
18.200	2.800	1	D3 : D4	L96	10,7	1.000	500	-	1D3 : 1D4
21.000	2.800	1	D3 : D4	L96	12,2	1.250	500	-	1D3 : 1D4
21.200	2.800	1	D3 : D4	L96	12,2	1.250	500	-	1D3 : 1D4
22.500	2.800	1	D3 : D4	L96	12,2	1.250	500	-	1D3 : 1D4
22.800	2.800	1	D3 : D4	L96	12,2	1.250	500	-	1D3 : 1D4
24.000	2.800	1	D3 : D4	L96	12,8	1.000	750	-	1D3 : 1D4
24.200	2.800	1	D3 : D4	L106	12,8	1.000	750	-	1D3 : 1D4
25.500	2.800	1	D3 : D4	L106	12,8	1.000	750	-	1D3 : 1D4
25.800	2.800	1	D3 : D4	L106	15,0	1.000	1.000	-	1D3 : 1D4
27.000	2.800	1	D3 : D4	L106	15,0	1.000	1.000	-	1D3 : 1D4
27.400	2.800	1	D3 : D4	L106	15,0	1.000	1.000	-	1D3 : 1D4
28.500	2.800	1	D3 : D4	L106	15,0	1.000	1.000	-	1D3 : 1D4
29.000	2.800	1	D3 : D4	L106	16,5	1.250	1.000	-	1D3 : 1D4
31.500	2.800	1	D3 : D4	L106	16,5	1.250	1.000	-	1D3 : 1D4
32.000	2.800	1	D3 : D4	L106	16,5	1.250	1.000	-	1D3 : 1D4
33.000	2.800	1	D3 : D4	L106	16,5	1.250	1.000	-	1D3 : 1D4
33.500	2.800	1	D5 : D6	L108	19,2	1.000	750	750	1D5 : 1D6
34.500	2.800	1	D5 : D6	L108	19,2	1.000	750	750	1D5 : 1D6
35.000	2.800	1	D5 : D6	L108	19,2	1.000	750	750	1D5 : 1D6

D5 = Kombination A3/B7, D6 = Kombination A4/B8

LAYOUTS DOPPELMÄNTEL FS-MO-1B / FS-MO-3B



L95

L105

L96

L106

L107

L108

L109

DOPPELMÄNTEL FS-MO-1B / FS-MO-3B Ø 2.800–3.000 MM

Inhalt	Tank-ø	Ausführung	Stützenposition	Layout	Fläche	hd1	hd2	hd3	Bestell-Nr.
ltr.	mm				m ²	mm	mm	%	montiert
36.000	2.800	1	D5 : D6	L108	19,2	1.000	750	750	1D5 : 1D6
36.500	2.800	1	D5 : D6	L108	19,2	1.000	750	750	1D5 : 1D6
37.500	2.800	1	D5 : D6	L108	19,2	1.000	750	750	1D5 : 1D6
38.000	2.800	1	D5 : D6	L108	19,2	1.000	750	750	1D5 : 1D6
39.000	2.800	1	D5 : D6	L108	19,2	1.000	750	750	1D5 : 1D6
39.500	2.800	1	D5 : D6	L108	19,2	1.000	750	750	1D5 : 1D6
40.800	2.800	1	D5 : D6	L108	19,2	1.000	750	750	1D5 : 1D6
41.000	2.800	1	D5 : D6	L108	19,2	1.000	750	750	1D5 : 1D6
14.100	3.000	1	A3 : A4	L95	6,9	1.000	-	-	1A3 : 1A4
14.300	3.000	1	A3 : A4	L95	6,9	1.000	-	-	1A3 : 1A4
16.000	3.000	1	A3 : A4	L95	8,5	1.250	-	-	1A3 : 1A4
17.500	3.000	1	A3 : A4	L95	8,5	1.250	-	-	1A3 : 1A4
18.000	3.000	1	D3 : D4	L96	9,7	750	500	-	1D3 : 1D4
19.500	3.000	1	D3 : D4	L96	9,7	750	500	-	1D3 : 1D4
21.000	3.000	1	D3 : D4	L96	9,7	750	500	-	1D3 : 1D4
21.500	3.000	1	D3 : D4	L96	11,5	1.000	500	-	1D3 : 1D4
23.000	3.000	1	D3 : D4	L96	11,5	1.000	500	-	1D3 : 1D4
24.500	3.000	1	D3 : D4	L96	11,5	1.000	500	-	1D3 : 1D4
25.000	3.000	1	D3 : D4	L96	13,1	1.250	500	-	1D3 : 1D4
26.500	3.000	1	D3 : D4	L96	13,1	1.250	500	-	1D3 : 1D4
28.000	3.000	1	D3 : D4	L96	13,1	1.250	500	-	1D3 : 1D4
28.500	3.000	1	D3 : D4	L106	13,8	1.000	750	-	1D3 : 1D4
30.000	3.000	1	D3 : D4	L106	16,1	1.000	1.000	-	1D3 : 1D4
31.500	3.000	1	D3 : D4	L106	16,1	1.000	1.000	-	1D3 : 1D4
32.000	3.000	1	D3 : D4	L106	16,1	1.000	1.000	-	1D3 : 1D4
33.500	3.000	1	D3 : D4	L106	16,1	1.000	1.000	-	1D3 : 1D4
33.800	3.000	1	D3 : D4	L106	16,1	1.000	1.000	-	1D3 : 1D4
35.000	3.000	1	D3 : D4	L106	16,1	1.000	1.000	-	1D3 : 1D4
35.500	3.000	1	D3 : D4	L106	17,7	1.250	1.000	-	1D3 : 1D4
37.000	3.000	1	D3 : D4	L106	17,7	1.250	1.000	-	1D3 : 1D4
37.200	3.000	1	D3 : D4	L106	17,7	1.250	1.000	-	1D3 : 1D4
38.500	3.000	1	D3 : D4	L106	17,7	1.250	1.000	-	1D3 : 1D4
39.000	3.000	1	D5 : D6	L108	20,7	1.000	750	750	1D5 : 1D6
40.500	3.000	1	D5 : D6	L108	20,7	1.000	750	750	1D5 : 1D6
42.000	3.000	1	D5 : D6	L108	20,7	1.000	750	750	1D5 : 1D6
42.500	3.000	1	D5 : D6	L108	20,7	1.000	750	750	1D5 : 1D6
44.000	3.000	1	D5 : D6	L108	20,7	1.000	750	750	1D5 : 1D6
44.200	3.000	1	D5 : D6	L108	20,7	1.000	750	750	1D5 : 1D6
45.500	3.000	1	D5 : D6	L108	20,7	1.000	750	750	1D5 : 1D6
46.000	3.000	1	D5 : D6	L108	20,7	1.000	750	750	1D5 : 1D6
47.500	3.000	1	D5 : D6	L108	23,0	1.000	1.000	750	1D5 : 1D6
47.800	3.000	1	D5 : D6	L108	23,0	1.000	1.000	750	1D5 : 1D6
49.000	3.000	1	D5 : D6	L108	23,0	1.000	1.000	750	1D5 : 1D6
49.500	3.000	1	D5 : D6	L109	23,0	1.000	1.000	750	1D5 : 1D6

STUTZENPOSITIONEN DOPPELMÄNTEL FS-MO-1B / FS-MO-3B

