



## Druckbehälter FS-M0-3B

Der FS-M0-3B ist für Vergärung und Reifung für höhere Drücke bis 3 bar Betriebsdruck geeignet. Diese Behältervariante ist eine klassische Bauform zur Vergärung oder Reifung im Zweitankverfahren.

Neben Bier ist der 3-Bar-Druckbehälter auch geeignet für Limonaden, Softdrinks und alles, was sonst noch unter Druck steht.

### ANWENDUNGSBEREICHE (DRUCKBEREICH BIS 3,0 BAR)

- Vergärung
- Reifung
- Lagerung

#### Ideal für

- Bier
- Sonstige Getränke
- Lebensmittel
- Anlagenbau
- Industrie





### SERIENMÄSSIGE AUSSTATTUNG DRUCKBEHÄLTER FS-MO-3B

- Für Druckanwendung bis max. 3,0 bar
- Tankmantel aus Edelstahl 1.4301 (V2A), IIIc/III d
- Tankboden aus Edelstahl 1.4301 (V2A), Oberfläche IIIc/III d
- Tankdach aus Edelstahl 1.4301 (V2A), Oberfläche IIIc/III d
- Oberfläche außen marmoriert oder gebürstet
- Kranösen, Leitersicherungsbügel (ab 2.000 mm Tankhöhe)
- Freistehend auf angeschweißten Kastenfüßen
- Hergestellt nach Druckgeräterichtlinie 2014 / 68 / EU

#### Probeentnahme

- Anschweiß-Gewindestutzen NW 10 DIN 11851 für Montage des Probierhahns
- Dichtung: NBR

#### Einfülldom bei 280 ltr. (2,8 hl)

- Einfülldom NW 400 mit Klappdeckel
- Dichtung: Silikon

#### Mannloch ab 600 ltr. (6,0 hl)

- Eingeschweißter stabiler Mannlochhals 440x340 mm LW
- Türchen mit Schwenkbügel und Knebelmutter
- Dichtung: Naturgummi

#### Reinigungsleitung ab 600 ltr. (6,0 hl)

- Reinigungs-Sprühkopf, Lochung 360° mit Sprühkopfhalter, einschließlich Reinigungsleitung, Anschlussgewinde NW 40 DIN 11851
- Dichtung: NBR

#### Restablauf

- Gewölbter formstabiler Tankboden mit Auslaufrohr nach vorne gezogen, Abgang NW 40 DIN 11851
- Dichtung: NBR

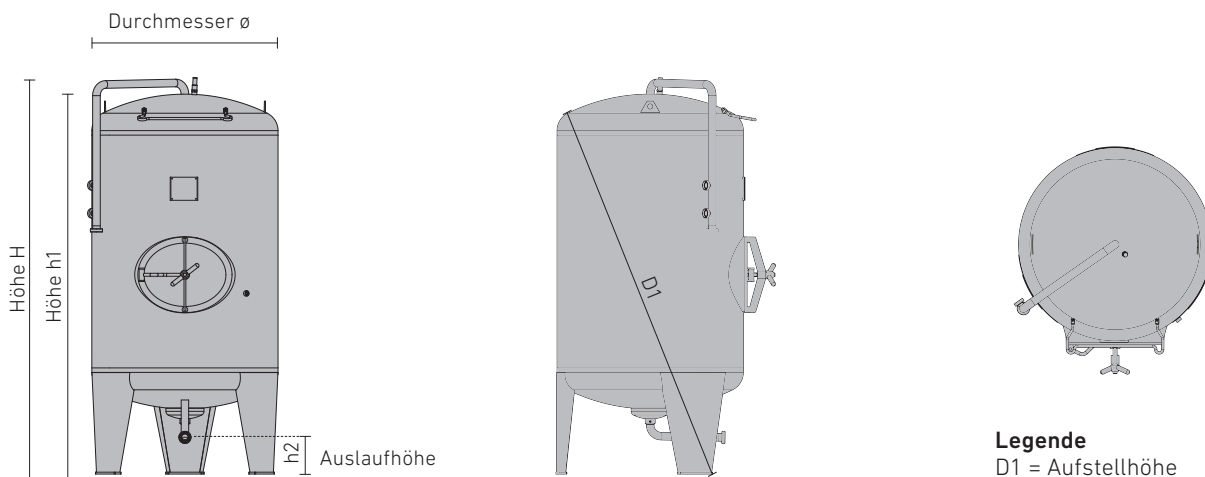
#### Typenschild

- Am Tankrand montiert

#### Sicherheitsventil

- Fest eingestellt auf Betriebsdruck 3,0 bar am Tankdach (lose beigelegt)

## ABMESSUNGEN DRUCKBEHÄLTER FS-MO-3B



## DRUCKBEHÄLTER FD-3B Ø 630 MM

Inhalt	Inhalt	ø	h1	H	h2	D1	Bestell-Nr.
ltr.	hl	mm	mm	mm	mm	mm	
280	2,8	630	1.255	1.555	225	1.614	FD-063-3-280

## DRUCKBEHÄLTER FS-MO-3B Ø 1.000 MM

Inhalt	Inhalt	ø	h1	H	h2	D1	Bestell-Nr.
ltr.	hl	mm	mm	mm	mm	mm	
600	6,0	1.000	1.390	1.540	225	1.670	FS-MO-100-3- 600
750	7,5	1.000	1.578	1.728	225	1.841	FS-MO-100-3- 750
950	9,5	1.000	1.825	1.975	225	1.985	FS-MO-100-3- 950
1.150	11,5	1.000	2.075	2.225	225	2.210	FS-MO-100-3- 1150
1.350	13,5	1.000	2.325	2.475	225	2.440	FS-MO-100-3- 1350
1.500	15,0	1.000	2.575	2.725	225	2.680	FS-MO-100-3- 1500
1.750	17,5	1.000	2.867	3.017	225	2.950	FS-MO-100-3- 1750
1.900	19,0	1.000	3.075	3.225	225	3.137	FS-MO-100-3- 1900
2.100	21,0	1.000	3.325	3.475	225	3.384	FS-MO-100-3- 2100

## DRUCKBEHÄLTER FS-MO-3B Ø 1.200 MM

Inhalt	Inhalt	ø	h1	H	h2	D1	Bestell-Nr.
ltr.	hl	mm	mm	mm	mm	mm	
1.450	14,5	1.200	1.897	2.047	225	2.135	FS-MO-120-3-1450
1.800	18,0	1.200	2.222	2.392	225	2.415	FS-MO-120-3-1800
2.000	20,0	1.200	2.397	2.547	225	2.560	FS-MO-120-3-2000
2.400	24,0	1.200	2.762	2.912	225	2.910	FS-MO-120-3-2400
2.550	25,5	1.200	2.897	3.047	225	3.030	FS-MO-120-3-2550
2.800	28,0	1.200	3.147	3.297	225	3.221	FS-MO-120-3-2800
3.100	31,0	1.200	3.397	3.547	225	3.401	FS-MO-120-3-3100

## DRUCKBEHÄLTER FS-MO-3B Ø 1.400 MM

Inhalt ltr.	Inhalt hl	Ø mm	h1 mm	H mm	h2 mm	D1 mm	Bestell-Nr.
2.100	21,0	1.400	2.017	2.167	225	2.153	FS-MO-140-3-2100
2.400	24,0	1.400	2.222	2.372	225	2.314	FS-MO-140-3-2400
2.850	28,5	1.400	2.517	2.667	225	2.589	FS-MO-140-3-2850
3.000	30,0	1.400	2.617	2.767	225	2.689	FS-MO-140-3-3000
3.200	32,0	1.400	2.767	2.917	225	2.819	FS-MO-140-3-3200
3.600	36,0	1.400	3.017	3.167	225	3.055	FS-MO-140-3-3600
4.000	40,0	1.400	3.267	3.417	225	3.295	FS-MO-140-3-4000
4.300	43,0	1.400	3.517	3.667	225	3.537	FS-MO-140-3-4300
4.700	47,0	1.400	3.767	3.917	225	3.780	FS-MO-140-3-4700
5.100	51,0	1.400	4.017	4.167	225	4.025	FS-MO-140-3-5100

## DRUCKBEHÄLTER FS-MO-3B Ø 1.600 MM

Inhalt ltr.	Inhalt hl	Ø mm	h1 mm	H mm	h2 mm	D1 mm	Bestell-Nr.
3.050	30,5	1.600	2.275	2.425	225	2.488	FS-MO-160-3-3050
3.500	35,0	1.600	2.525	2.675	225	2.701	FS-MO-160-3-3500
4.000	40,0	1.600	2.775	2.925	225	2.838	FS-MO-160-3-4000
4.500	45,0	1.600	3.007	3.157	225	3.055	FS-MO-160-3-4500
5.000	50,0	1.600	3.257	3.407	225	3.295	FS-MO-160-3-5000
5.500	55,0	1.600	3.507	3.657	225	3.537	FS-MO-160-3-5500
6.000	60,0	1.600	3.757	3.907	225	3.780	FS-MO-160-3-6000
6.500	65,0	1.600	4.007	4.157	225	4.025	FS-MO-160-3-6500

## DRUCKBEHÄLTER FS-MO-3B Ø 1.800 MM

Inhalt ltr.	Inhalt hl	Ø mm	h1 mm	H mm	h2 mm	D1 mm	Bestell-Nr.
4.000	40,0	1.800	2.387	2.537	225	2.667	FS-MO-180-3-4000
4.700	47,0	1.800	2.637	2.787	225	2.874	FS-MO-180-3-4700
5.300	53,0	1.800	2.887	3.037	225	3.088	FS-MO-180-3-5300
5.900	59,0	1.800	3.137	3.287	225	3.313	FS-MO-180-3-5900
6.500	65,0	1.800	3.387	3.537	225	3.542	FS-MO-180-3-6500
7.100	71,0	1.800	3.637	3.787	225	3.776	FS-MO-180-3-7100
7.800	78,0	1.800	3.887	4.037	225	4.014	FS-MO-180-3-7800
8.400	84,0	1.800	4.137	4.287	225	4.254	FS-MO-180-3-8400

## DRUCKBEHÄLTER FS-MO-3B Ø 2.000 MM

Inhalt ltr.	Inhalt hl	Ø mm	h1 mm	H mm	h2 mm	D1 mm	Bestell-Nr.
5.200	52,0	2.000	2.487	2.637	225	2.707	FS-MO-200-3- 5200
6.000	60,0	2.000	2.737	2.887	225	2.909	FS-MO-200-3- 6000
6.800	68,0	2.000	2.987	3.137	225	3.118	FS-MO-200-3- 6800
7.500	75,0	2.000	3.237	3.387	225	3.338	FS-MO-200-3- 7500
8.300	83,0	2.000	3.487	3.637	225	3.560	FS-MO-200-3- 8300
9.100	91,0	2.000	3.737	3.887	225	3.790	FS-MO-200-3- 9100
9.900	99,0	2.000	3.887	4.137	225	4.025	FS-MO-200-3- 9900
10.600	106,0	2.000	4.237	4.387	225	4.263	FS-MO-200-3-10600

## DRUCKBEHÄLTER FS-MO-3B Ø 2.200 MM

Inhalt ltr.	Inhalt hl	Ø mm	h1 mm	H mm	h2 mm	D1 mm	HV	Bestell-Nr.
6.500	65,0	2.200	2.590	2.740	225	2.953	8 x M24	FS-MO-220-3- 6500
7.500	75,0	2.200	2.840	2.990	225	3.141	8 x M24	FS-MO-220-3- 7500
8.400	84,0	2.200	3.090	3.240	225	3.338	8 x M24	FS-MO-220-3- 8400
9.300	93,0	2.200	3.340	3.490	225	3.541	8 x M24	FS-MO-220-3- 9300
10.200	102,0	2.200	3.590	3.740	225	3.750	8 x M24	FS-MO-220-3-10200
12.100	121,0	2.200	4.090	4.240	225	4.187	8 x M24	FS-MO-220-3-12100
14.000	140,0	2.200	4.590	4.740	225	4.642	8 x M24	FS-MO-220-3-14000
15.000	150,0	2.200	4.840	5.240	225	5.113	8 x M24	FS-MO-220-3-15000
16.000	160,0	2.200	5.090	5.490	225	5.351	8 x M24	FS-MO-220-3-16000
17.000	170,0	2.200	5.340	5.630	225	5.462	8 x M24	FS-MO-220-3-17000
18.800	188,0	2.200	5.840	6.130	225	5.969	8 x M24	FS-MO-220-3-18800
20.500	205,0	2.200	6.340	6.630	225	6.462	8 x M24	FS-MO-220-3-20500

## DRUCKBEHÄLTER FS-MO-3B Ø 2.400 MM

Inhalt ltr.	Inhalt hl	Ø mm	h1 mm	H mm	h2 mm	D1 mm	HV	Bestell-Nr.
8.000	80,0	2.400	2.610	2.760	225	3.118	8 x M24	FS-MO-240-3- 8000
9.200	92,0	2.400	2.860	3.010	225	3.301	8 x M24	FS-MO-240-3- 9200
10.300	103,0	2.400	3.110	3.260	225	3.492	8 x M24	FS-MO-240-3-10300
12.500	125,0	2.400	3.610	3.760	225	3.895	8 x M24	FS-MO-240-3-12500
14.500	145,0	2.400	4.110	4.260	225	4.318	8 x M24	FS-MO-240-3-14500
15.800	158,0	2.400	4.360	4.510	225	4.568	8 x M24	FS-MO-240-3-15800
17.000	170,0	2.400	4.610	4.760	225	4.818	8 x M24	FS-MO-240-3-17000
19.200	192,0	2.400	5.110	5.260	225	5.318	8 x M24	FS-MO-240-3-19200
20.400	204,0	2.400	5.360	5.510	225	5.568	8 x M24	FS-MO-240-3-20400
22.500	225,0	2.400	5.860	6.010	225	6.068	8 x M24	FS-MO-240-3-22500
23.500	235,0	2.400	6.110	6.260	225	6.318	8 x M24	FS-MO-240-3-23500
24.800	248,0	2.400	6.360	6.510	225	6.568	8 x M24	FS-MO-240-3-24800

## DRUCKBEHÄLTER FS-MO-3B Ø 2.600 MM

Inhalt ltr.	Inhalt hl	Ø mm	h1 mm	H mm	h2 mm	D1 mm	HV	Bestell-Nr.
9.900	99,0	2.600	2.800	2.880	225	3.380	8 x M24	FS-MO-260-3- 9900
11.200	112,0	2.600	3.050	3.130	225	3.562	8 x M24	FS-MO-260-3-11200
12.500	125,0	2.600	3.330	3.380	225	3.752	8 x M24	FS-MO-260-3-12500
13.600	136,0	2.600	3.550	3.630	225	3.949	8 x M24	FS-MO-260-3-13600
16.500	165,0	2.600	4.050	4.130	225	4.359	8 x M24	FS-MO-260-3-16500
17.500	175,0	2.600	4.300	4.380	225	4.571	8 x M24	FS-MO-260-3-17500
20.300	203,0	2.600	4.800	4.880	225	5.012	8 x M24	FS-MO-260-3-20300
21.500	215,0	2.600	5.050	5.130	225	5.238	8 x M24	FS-MO-260-3-21500
24.200	242,0	2.600	5.550	5.630	225	5.701	8 x M24	FS-MO-260-3-24200
25.500	255,0	2.600	5.800	5.880	225	5.936	8 x M24	FS-MO-260-3-25500
27.000	270,0	2.600	6.050	6.130	225	6.207	8 x M24	FS-MO-260-3-27000
28.000	280,0	2.600	6.300	6.380	225	6.444	10 x M24	FS-MO-260-3-28000
29.500	295,0	2.600	6.550	6.630	225	6.683	10 x M24	FS-MO-260-3-29500
32.000	320,0	2.600	7.050	7.130	225	7.164	10 x M24	FS-MO-260-3-32000

## DRUCKBEHÄLTER FS-MO-3B Ø 2.800 MM

Inhalt ltr.	Inhalt hl	Ø mm	h1 mm	H mm	h2 mm	D1 mm	HV	Bestell-Nr.
11.800	118,0	2.800	2.945	3.095	225	3.567	8xM24	FS-MO-280-3-11800
13.400	134,0	2.800	3.195	3.305	225	3.745	8xM24	FS-MO-280-3-13400
15.000	150,0	2.800	3.445	3.555	225	3.931	8xM24	FS-MO-280-3-15000
16.500	165,0	2.800	3.695	3.805	225	4.124	8xM24	FS-MO-280-3-16500
18.000	180,0	2.800	3.945	4.055	225	4.323	8xM24	FS-MO-280-3-18000
21.000	210,0	2.800	4.445	4.555	225	4.735	8xM24	FS-MO-280-3-21000
22.500	225,0	2.800	4.695	4.805	225	4.952	8xM24	FS-MO-280-3-22500
24.000	240,0	2.800	4.945	5.055	225	5.168	8xM24	FS-MO-280-3-24000
25.500	255,0	2.800	5.195	5.305	225	5.389	8xM24	FS-MO-280-3-25500
27.000	270,0	2.800	5.445	5.555	225	5.614	8xM24	FS-MO-280-3-27000
28.500	285,0	2.800	5.695	5.805	225	5.844	8xM30	FS-MO-280-3-28500
31.500	315,0	2.800	6.195	6.305	225	6.311	8xM30	FS-MO-280-3-31500
33.000	330,0	2.800	6.445	6.555	225	6.548	8xM30	FS-MO-280-3-33000
34.500	345,0	2.800	6.695	6.805	225	6.786	8xM30	FS-MO-280-3-34500
36.000	360,0	2.800	6.945	7.055	225	7.026	8xM30	FS-MO-280-3-36000
37.500	375,0	2.800	7.195	7.305	225	7.267	8xM30	FS-MO-280-3-37500
39.000	390,0	2.800	7.445	7.555	225	7.523	10xM30	FS-MO-280-3-39000
40.800	408,0	2.800	7.695	7.805	225	7.779	10xM30	FS-MO-280-3-40800

## DRUCKBEHÄLTER FS-MO-3B Ø 3.000 MM

Inhalt ltr.	Inhalt hl	Ø mm	h1 mm	H mm	h2 mm	D1 mm	HV	Bestell-Nr.
14.100	141,0	3.000	2.970	3.120	225	3.695	8xM30	FS-MO-300-3-14100
16.000	160,0	3.000	3.220	3.370	225	3.867	8xM30	FS-MO-300-3-16000
17.500	175,0	3.000	3.470	3.620	225	4.046	8xM30	FS-MO-300-3-17500
19.500	195,0	3.000	3.720	3.870	225	4.233	8xM30	FS-MO-300-3-19500
21.000	210,0	3.000	3.970	4.120	225	4.427	8xM30	FS-MO-300-3-21000
23.000	230,0	3.000	4.220	4.370	225	4.625	8xM30	FS-MO-300-3-23000
24.500	245,0	3.000	4.470	4.620	225	4.829	8xM30	FS-MO-300-3-24500
26.500	265,0	3.000	4.720	4.870	225	5.039	8xM30	FS-MO-300-3-26500
28.000	280,0	3.000	4.970	5.120	225	5.248	8xM30	FS-MO-300-3-28000
30.000	300,0	3.000	5.220	5.370	225	5.463	8xM30	FS-MO-300-3-30000
31.500	315,0	3.000	5.470	5.620	225	5.686	8xM30	FS-MO-300-3-31500
33.500	335,0	3.000	5.720	5.870	225	5.937	8xM30	FS-MO-300-3-33500
35.000	350,0	3.000	5.970	6.120	225	6.187	8xM30	FS-MO-300-3-35000
37.000	370,0	3.000	6.220	6.370	225	6.414	10xM30	FS-MO-300-3-37000
38.500	385,0	3.000	6.420	6.570	225	6.645	10xM30	FS-MO-300-3-38500
40.500	405,0	3.000	6.670	6.820	225	6.879	10xM30	FS-MO-300-3-40500
42.000	420,0	3.000	6.970	7.120	225	7.112	10xM30	FS-MO-300-3-42000
44.000	440,0	3.000	7.220	7.370	225	7.349	10xM30	FS-MO-300-3-44000
45.500	455,0	3.000	7.470	7.620	225	7.588	10xM30	FS-MO-300-3-45500
47.500	475,0	3.000	7.720	7.870	225	7.826	10xM30	FS-MO-300-3-47500
49.000	490,0	3.000	7.970	8.120	225	8.066	12xM30	FS-MO-300-3-49000