

Gär- und Lagerbehälter ZKG



Zur Vergärung kleinerer Mengen Bier empfiehlt sich der Gärtank ZKG. Er steht stabil und sicher auf drei Füßen. Auch der ZKG ist komplett aus Edelstahl gefertigt und seine spezielle 3D-Innenoberfläche erleichtert die Reinigung ungemein.

Schon ab Werk ist der drucklose ZKG mit einem Doppelmantel ausgestattet. Für die Herstellung untergäriger Biere beispielsweise kann der Doppelmantel zum Kühlen auf diese Weise gleich an ein Kühlaggregat angeschlossen werden.

ANWENDUNGSBEREICHE (DRUCKLOS)

- Vergärung
- Reifung
- Lagerung

Ideal für

- Bier



SERIENMÄSSIGE AUSSTATTUNG GÄR- UND LAGERBEHÄLTER ZKG

- Für drucklose Anwendung
- Edelstahl 1.4301, Oberfläche IIIId (2R), außen marmoriert
- Behälterdach gewölbt
- Im Behälterdach Einfülldom 220 mm LW
- Deckel mit Innenspannbügelverschluss, Bohrung \varnothing 38 mm und abnehmbarer Kunststoff-Blindkappe zur Aufnahme von Gärspund und Stopfen
- Konusboden 60°, unmarmoriert
- Freistehend auf angeschweißten Rohrfüßen mit Befestigungsbohrungen

Klarablauf

- Bis Inhalt 120 Liter Innengewinde G $\frac{3}{4}$ " mit Kunststoff-Blindstopfen
- Ab 240 Liter Außengewinde G 1" mit Kunststoff-Blindkappe

Totalauslauf

- Bis Inhalt 120 Liter Restablaufbogen Innengewinde $\frac{3}{4}$ " mit Kunststoff-Blindstopfen
- Ab 240 Liter Restablaufbogen Außengewinde G 1" mit Kunststoff-Blindkappe

Probeentnahme

- Anschweiß-Gewindestutzen NW 10 DIN 11851 mit Verschlusskappe (für Montage der Probierhähne)

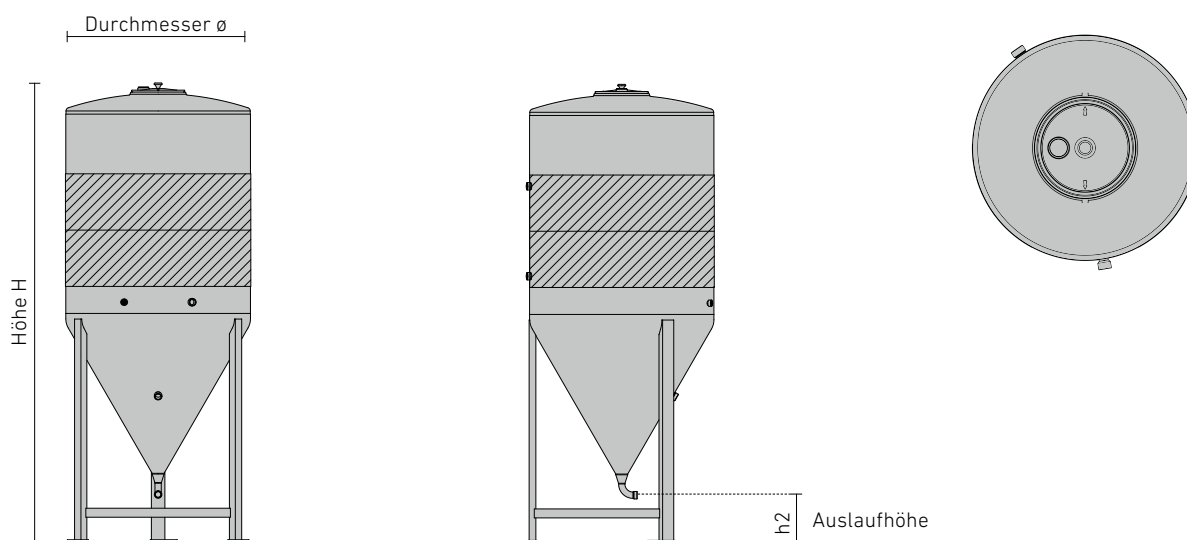
Doppelmantel

- Lasergeschweißter Doppelmantel zum Kühlen mit zwei Anschlussstutzen G1" mit Außengewinde

Temperatur

- Anschweißgewindestutzen NW 10 DIN 11851 für Temperaturmessung

ABMESSUNGEN GÄR- UND LAGERBEHÄLTER ZKG



Inhalt	Inhalt	ø	H	h2	Bestell-Nr.
ltr.	hl	mm	mm	mm	
30	0,30	350	877	200	FD -035 -S -V0002
60	0,60	350	1.150	200	FD -035 -S -V0001
120	1,20	440	1.350	200	FD -044 -S -V0053
240	1,40	550	1.675	200	FD -055 -S -V0030
625	6,25	820	2.044	200	FD -082 -S -V0054