



» Mehrkammertank MS-MO

Sparen Sie an der Tankhöhe, nicht am Tank selbst! Die Mehrkammertanks MS-MO verfügen über mehrere Tankkammern, die perfekt miteinander verbunden sind. Wenn auch bei unterschiedlichen Gebindegrößen eine durchgängige Optik im Keller erreicht werden soll, ist der MS-MO die richtige Wahl.

Sogar in der Kombination mit Einzeltanks lässt sich bei gleichem Gesamtvolumen eine sehr schöne Tankflucht erzielen. Diese Option bietet die Möglichkeit, bei optimaler Nutzung der Raumhöhen kleinere Chargen zu verarbeiten. Die Kammerinhalte können dabei individuell angepasst werden.



- › Spalt- und hohlraumfrei
- › Leichte Reinigung und Tanksterilisierung



ANWENDUNGSBEREICHE (DRUCKLOS)

- | | |
|-------------|-------------------------|
| › Lagerung | Ideal für |
| › Reifung | › Wein |
| › Vergärung | › Most |
| › Mischen | › Destillate |
| › Prozesse | › Saft |
| | › Alkoholfreie Getränke |
| | › Alkoholische Getränke |

SERIENMÄSSIGE AUSSTATTUNG MEHRKAMMERTANK MS-MO

OBERE TANKKAMMER

- › Inhalt der oberen Tankkammer muss einer Standardtankgröße entsprechen
- › Gewölbtes formstabiles Tankdach
- › Bis Tank- \varnothing 2.000 mm mit angeformter Steigung nach vorne für vollständige Befüllung und Entlüftung bei kleinster Oberfläche, ausgeformter Anschluss Hals mit Befüll- und Belüftungsstutzen AG NW 50 Rd 78 x 1/6"
- › Ab Tank- \varnothing 2.200 mm im Dachzentrum ausgeformter Anschluss Hals mit Befüll- und Belüftungsstutzen AG NW 50 Rd 78 x 1/6"
- › Mit Kranösen
- › Ab 2.000 mm Tankhöhe mit Leitersicherungsbügel
- › Gewölbter formstabiler Zwischenboden
- › Bis Tank- \varnothing 2.000 mm mit angeformtem Gefälle nach vorne für vollständige Entleerung ausgeformter Anschluss Hals, soghemmend mit Restablaufstutzen NW 50 DIN 11851
- › Ab Tank- \varnothing 2.200 mm im Bodenzentrum Auslauffasse mit Auslaufrohr nach vorne gezogen, Abgang NW 50 DIN 11851

MITTLERE TANKKAMMER

- › Zwischenboden der oberen Tankkammer mit Befüll- und Belüftungsstutzen Außengewinde NW 50 Rd 78 x 1/6" für vollständige Befüllung und Entlüftung
- › Gewölbter formstabiler Zwischenboden
- › Bis Tank- \varnothing 2.000 mm mit angeformtem Gefälle nach vorne für vollständige Entleerung, ausgeformter Anschluss Hals, soghemmend mit Restablaufstutzen NW 50 DIN 11851
- › Ab Tank- \varnothing 2.200 mm im Bodenzentrum Auslauffasse mit Auslaufrohr nach vorne gezogen, Abgang NW 50 DIN 11851

UNTERE TANKKAMMER

- › Zwischenboden der oberen bzw. mittleren Tankkammer mit Befüll- und Belüftungsstutzen AG NW 50 Rd 78 x 1/6" für vollständige Befüllung und Entlüftung
- › Gewölbter formstabiler Tankboden
- › Bis Tank- \varnothing 2.000 mm mit angeformtem Gefälle nach vorne für vollständige Entleerung
- › Ausgeformter Anschluss Hals, soghemmend mit Restablaufstutzen NW 50 DIN 11851

- › Ab Tank- \varnothing 2.200 mm im Bodenzentrum Auslauffasse mit Auslaufrohr nach vorne gezogen, Abgang NW 50 DIN 11851
- › Freistehend auf angeschweißten Füßen, standsicher mit statisch optimaler Mantelumschlingung

SERIENMÄSSIGE AUSRÜSTUNG JE TANKKAMMER

- › Werkstoff Zwischenböden 1.4404 (V4A)
- › Probeentnahme: Anschweiß-Gewindestutzen NW 10 DIN 11851 mit Verschlusskappe (für Montage der Proberhähne)
- › Mannloch: Aus Tankmantel nahtlos geformter stabiler Mannloch Hals 420 x 320 mm LW, Türchen mit Schmetterlingsbügel und Handrad
- › Klarablauf: Verstärkungsplatte mit Bohrung 48 mm \varnothing für Aufnahme von Zapflochklappe Gr. 37 oder Anschweiß-Gewindestutzen NW 40 und NW 50 DIN 11851
- › Füllstand: Anschweiß-Gewindestutzen NW 10 DIN 11851 mit Verschlusskappe einschl. Befestigungspunkten am Tankmantel (für Montage der Füllstandsanzeige)



KONFIGURATIONSBEISPIEL MEHRKAMMERTANK MS-MO

Artikel

Bestell-Nr.

FS-MO Basistank FS-MO-120-2000 ltr.

- > h1 = 2.173 mm,
- $H_{ges} = 2.173 \text{ mm (h1)} + 80 \text{ mm (Stutzen)} + 100 \text{ mm (Höhenausgleich)}$
- = ca. 2.353 mm
- > Serienmäßige Ausstattung gemäß Seite 55

FS-MO-120-2000



Mehrkammertank

- > Obere Tankkammer 1.000 ltr.
- > Untere Tankkammer 1.000 ltr.

MS-MO-120-S

Ausstattung je Tankkammer:

Probeentnahme (ab S. 139)

- > Mit Probierhahn NW 10 DIN 11851

64949



Klarablauf (ab S. 135)

- > Mit Zapflochklappe Gr. 37 montiert

KA-120I



Füllstand (ab S. 140)

- > Füllstandsanzeige NW 10 montiert

FS-130H



Restablauf (ab S. 135)

- > Mit Scheibenventil NW 50 DIN 11851

64945



Temperaturmessung (ab S. 142)

- > Bimetall-Zeigerthermometer \varnothing 100 mm, Messbereich -20 °C bis +60 °C
- > Einschraubhülse mit Feststellschraube und Überwurfmutter NW 10 DIN 11851

TM-140C



Heizen und Kühlen untere Tankkammer (ab S. 98)

- > Doppelmantel Form A2 1,3 m² mit Anschlussgewindestutzen AGG 1" für Anschluss an bauseits vorhandene Warm- / Kaltwasserquelle, Layout 15

1A2



Heizen und Kühlen obere Tankkammer (ab S. 98)

- > Doppelmantel Form A2 1,3 m² mit Anschlussgewindestutzen AGG 1" für Anschluss an bauseits vorhandene Warm- / Kaltwasserquelle, Layout 15

1A2



Ausstattung je Tank:

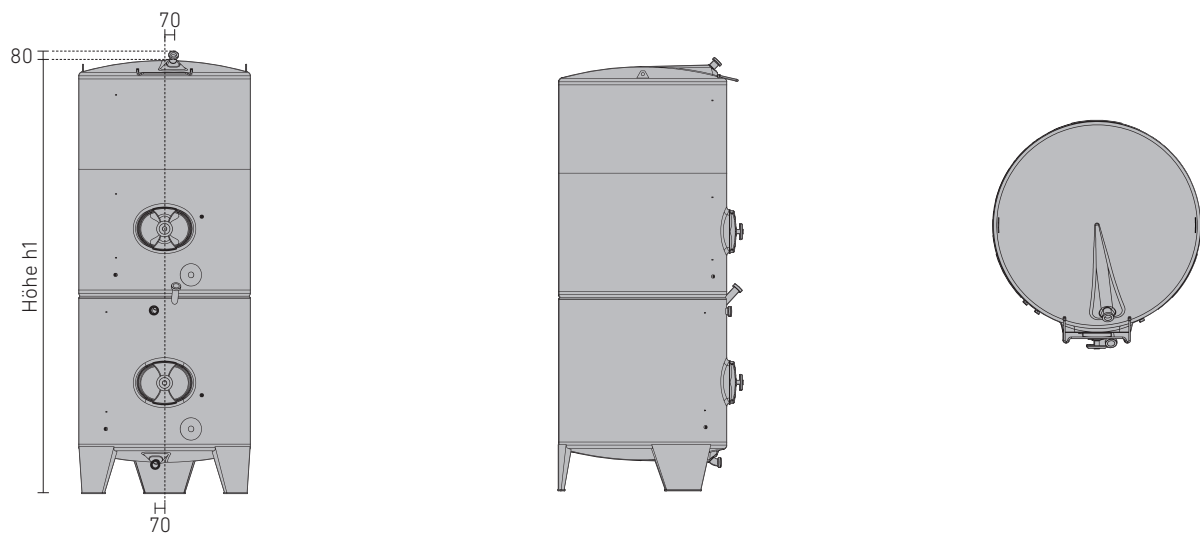
Höhenausgleich (ab S. 145)

- > Mit Höhenausgleich für Tankfüße (H=+ ca. 100 mm)

46127



MEHRKAMMERTANK MS-MO



MEHRKAMMERTANK MS-MO

Ø	Mindestinhalt je Zwischenkammern	Bestell-Nr.
mm	ltr.	montiert
1.000	650	MS-MO-100-S
1.200	900	MS-MO-120-S
1.400	1.200	MS-MO-140-S
1.600	1.550	MS-MO-160-S
1.800	1.900	MS-MO-180-S
2.000	2.350	MS-MO-200-S
2.200	3.950	MS-MO-220-S
2.400	4.700	MS-MO-240-S
2.600	5.800	MS-MO-260-S
2.800	6.750	MS-MO-280-S
3.000	8.800	MS-MO-300-S
900x1.400	850	RS-MO-090-S
1.100x1.600	1.250	RS-MO-110-S
1.300x1.800	1.650	RS-MO-130-S
1.500x2.000	2.200	RS-MO-150-S
1.400x1.400	1.450	RS-MO-141-S

