

Lager-, Transport- und Stapelbehälter ST-T



Der Lager-, Transport- und Stapelbehälter ST-T ist in jeder Hinsicht vielseitig. Zum einen können Sie bis zu drei dieser Tanks gefüllt übereinander stapeln. Zum anderen sind mit der entsprechenden Zusatzausstattung viele Anwendungen möglich.

Das stabile Edelstahlgestell ist vierseitig für Stapler oder Hubwagen unterfahrbar. Für eine noch höhere Sicherheit beim Staplertransport sind die Tanks zusätzlich mit Stapertaschen ausgestattet, die von zwei Seiten unterfahren werden können. Standardmäßig wird der Oberboden in Material V4A gefertigt.

ANWENDUNGSBEREICHE (DRUCKLOS)

- Lagerung
- Transport
- Reifung
- Vergärung
- Prozesse

Ideal für

- Bier
- Alkoholfreie Getränke
- Alkoholische Getränke

Für Stapler- und
Hubwagentransport

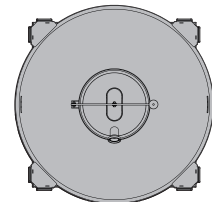
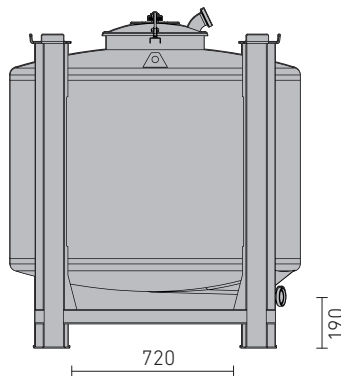
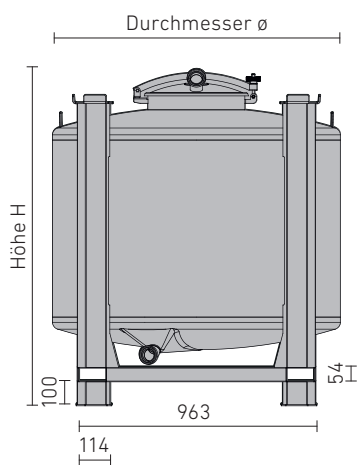




SERIENMÄSSIGE AUSSTATTUNG LAGER-, TRANSPORT- UND STAPELBEHÄLTER ST-T

- Für drucklose Anwendung
- Tankmantel und Tankboden aus Edelstahl 1.4301, Oberfläche IIId (2R), außen marmoriert
- Tankdach aus Edelstahl 1.4404, Oberfläche IIId (2R), außen marmoriert
- Behälterdach gewölbt mit Kranösen
- Mit Einfülldom 400 mm LW, Klappdeckel mit Silikondichtung und Außenspannbügelverschluss mit Edelstahlbelüftungsbogen NW 50 DIN 11851 mit Verschlusskappe, Dichtung: NBR
- Gewölbter Tankboden mit Totalauslaufstutzen Außengewinde NW 50 DIN 11851, Dichtung: NBR
- Mit stabilem Edelstahlgestell, vierseitig unterfahrbar für Hubwagen und Stapler
- Zusätzlich zweiseitig unterfahrbar mit Staplertaschen 120 x 60 mm, Innenmaß Profil 114 x 54 mm
- Max. drei Stück gefüllt stapelbar

ABMESSUNGEN LAGER-, TRANSPORT- UND STAPELBEHÄLTER ST-T



Beachten Sie die Innenmaße der Hubstaplerprofile!

Inhalt	Ø Behälter
ltr.	mm
1.000	1.200

H
mm
1.435

Bestell-Nr.
ST-T-120-1000